

# FICHA TÉCNICA

LAVAMANOS SEMI REDONDO CON POCETA ESFERICA DE  
Ø38 cm.

## NOMBRE

Lavamanos F 147 1 SR-  
A11 con anclaje Extra muro

## REFERENCIA

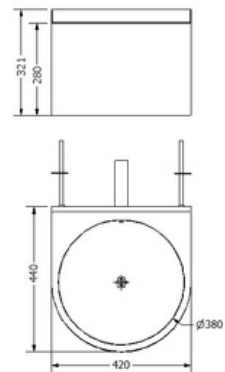
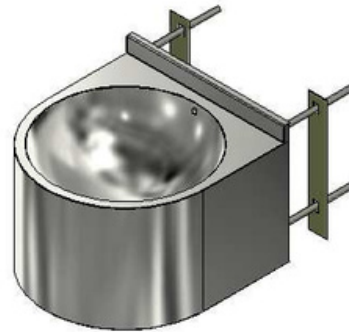
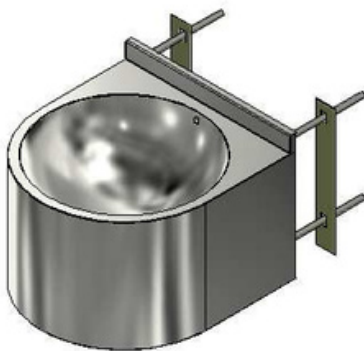
1. Descripción
2. Anclaje
3. Mantenimiento
4. Garantía

## 1. DESCRIPCIÓN

lavamanos F 147 1 SR-A11 Lavamanos Semiredondo de 42x44x35.1h, anclado a pared, está elaborado en acero inoxidable AISI SAE-304 de calibre 18 y 16, acabado satinado, con terminaciones especiales de soldadura y acabados con el fin de brindarle seguridad al cliente ante cualquier intento de destrucción dentro de los límites especificados en las normas.

Este producto es ensamblado con soldadura tipo TIC asegurando una alta calidad y mínima porosidad, con lo que a su vez garantiza la no existencia de filtraciones en cada uno de los ensambles.

Los acabados de lijado, satinado y brillado le dan al sistema la capacidad de no almacenar desperdicios en las cavidades ocultas y están desarrolladas con el fin de ofrecer una imagen altamente estética y agradable a la vista. (Figura 1).



(Figura 1. Render vista isometrica)

## 2. ANCLAJE

Para la instalación del lavamanos se proporciona 2 arandelas posteriores en su anclaje la cual mantiene el lavamanos estatico sin nunguna clase de movimeinto y 4 esparragos de Ø1/2" metalicos para anclaje del mismo que atraviesam el muro, la instalacion hidralica se hace en el cuarto de inspeccion.

Línea institucional para áreas publicas  
Productos anti vandálicos para penitenciarias  
Prestación de servicios metalmecánicos

ANCLAJE A MURO POR MEDIO DE CHAZOS Y  
TORNILLERIA



### 3. LIMPIEZA

- La limpieza del producto se recomienda hacerlo con zabra, NO usar esponjas metálicas.
- Si se requiere se le puede aplicar un aceite para darle brillo al metal.
- Se debe tener especial cuidado con el ácido muriático y con el amoníaco debido a que causa daños irreversibles en el material.
- Es indispensable no usar pegamento en los espárragos al momento de instalar el lavamanos, debido a que cuando se requiera retirar el lavamanos para mantenimiento será necesario romper el muro.

### 4. GARANTIA

- El producto posee una garantía de 1 años por defectos de fabricación.
- Las válvulas tienen una garantía de 2 años.

VentaEmpresa  
**pamo**

The logo for Pamo features the word "VentaEmpresa" in a blue sans-serif font above the word "pamo" in a large, bold, black sans-serif font. To the right of the text is a large, stylized blue graphic element that resembles a water drop or a faucet handle, with a white negative space in the center.