

Repuestos

MANIJA BALTA CTA LVM/LVP

REF: O21270001

Renueve y mejore la apariencia de su grifería con la manija Balta con acabado cromado, repuesto genérico para lavamanos y lavaplatos para agua fría y caliente.

- Resistente a altas temperaturas.
- Alta durabilidad.
- Recubrimientos no tóxicos.



CARACTERÍSTICAS GENERALES

- Material: ABS.
- Dimensiones generales de producto (H x W x L): 6.6X13.6X19
- Peso neto aproximado: 0,04 Kg
- Peso bruto aproximado: 0,048 Kg

PRESIÓN DEL SERVICIO

- Presión mínima recomendada: No aplica.
- Presión máxima recomendada: No aplica.

CAPACIDAD DE FUNCIONAMIENTO

- Temperatura máxima de trabajo: 71 °C / 159,8 °F.
- Temperatura mínima de trabajo: 5 °C / 41 °F.

CUIDADOS Y LIMPIEZA

Los acabados superficiales son aquellos que le imprimen una apariencia especial y estética a su producto y además le brindan protección. Para prolongar sus cualidades es vital que la limpieza profunda del producto se haga únicamente con agua y jabón suave y que en el secado y el brillo se utilice un paño de algodón limpio; dicha limpieza se recomienda 2 veces a la semana y en zonas costeras a diario por la salinidad del ambiente. Por ningún motivo deben usarse elementos abrasivos, ácidos o disolventes

PRODUCTO
COMPATIBLE



REPUESTOS
ORIGINALES GRIVAL



SERVICIO TÉCNICO
01 8000 51 20 30



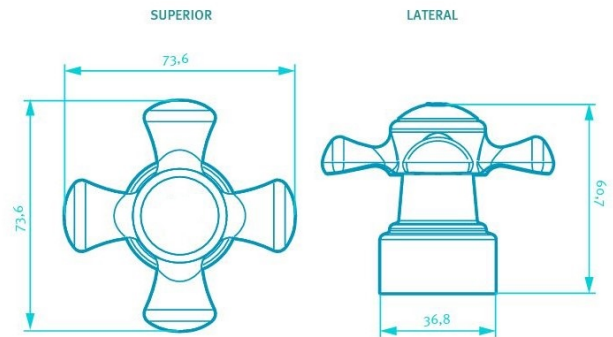
GARANTÍA
GRIVAL



CORONA Y GRIVAL
COMPATIBLES

Amplia red de técnicos propios y autorizados en todo el país para brindar servicio técnico post-venta - **AMPLIO STOCK DE REPUESTOS GENUINOS**
grival.com

PLANOS TÉCNICOS



Estas dimensiones son nominales y están sujetas a cambios sin previo aviso.
Unidades: mm.

Disponible en acabado:

Cromado

Unidades: mm

Estas dimensiones son nominales y están sujetas a cambios sin previo aviso.

Disponible en acabado:

Cromado.

Repuestos:

GRIVAL